

NOV 20 2003

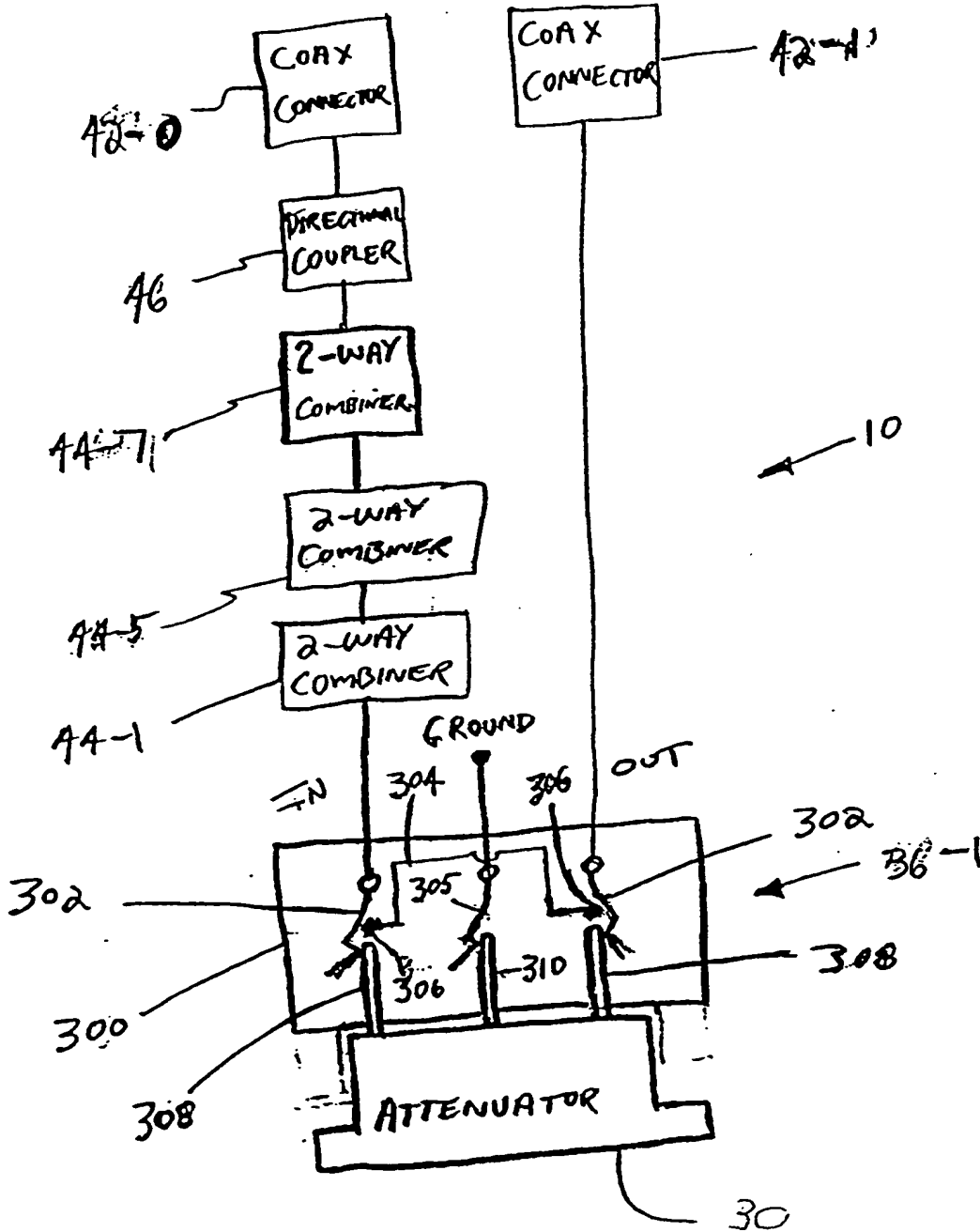


FIG. 2

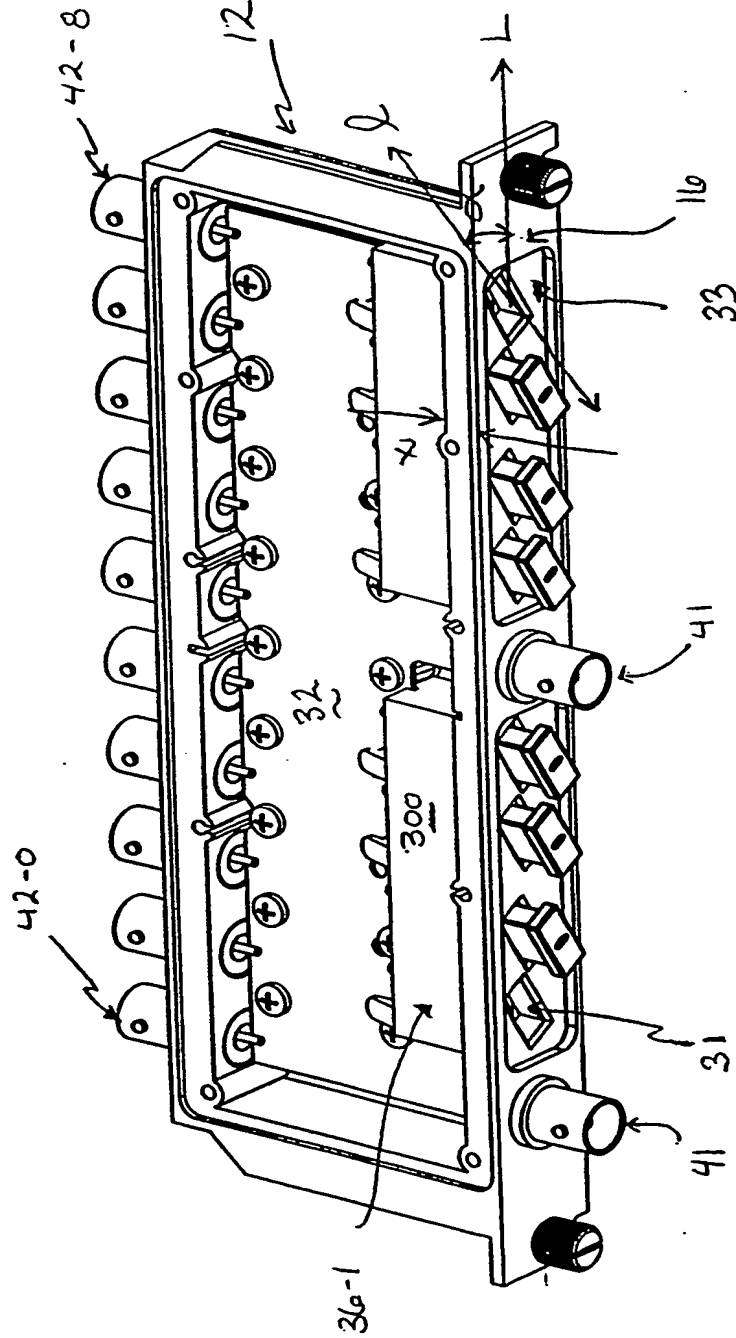


FIG. 3

FIG. 10

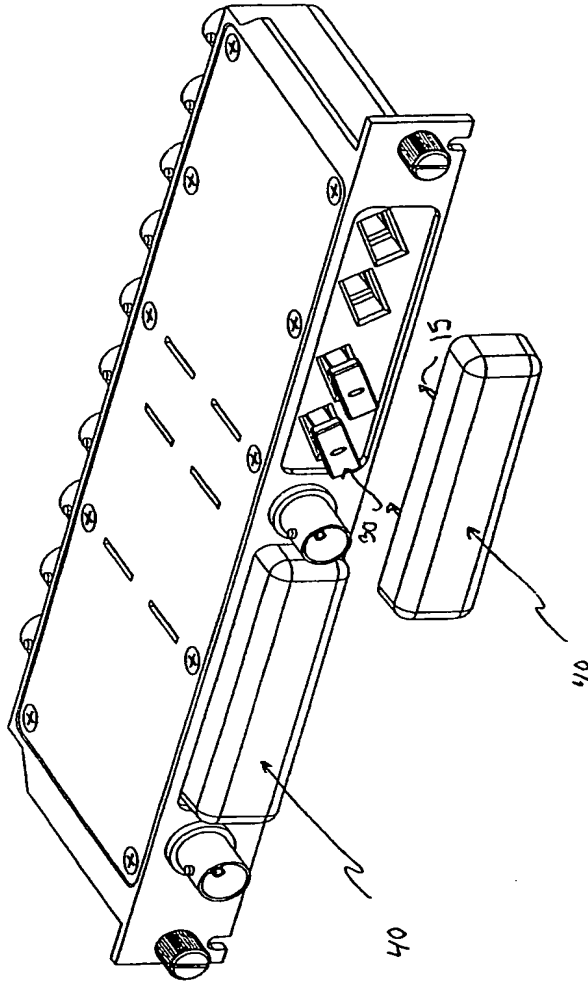


FIG. 4

FIG. 5

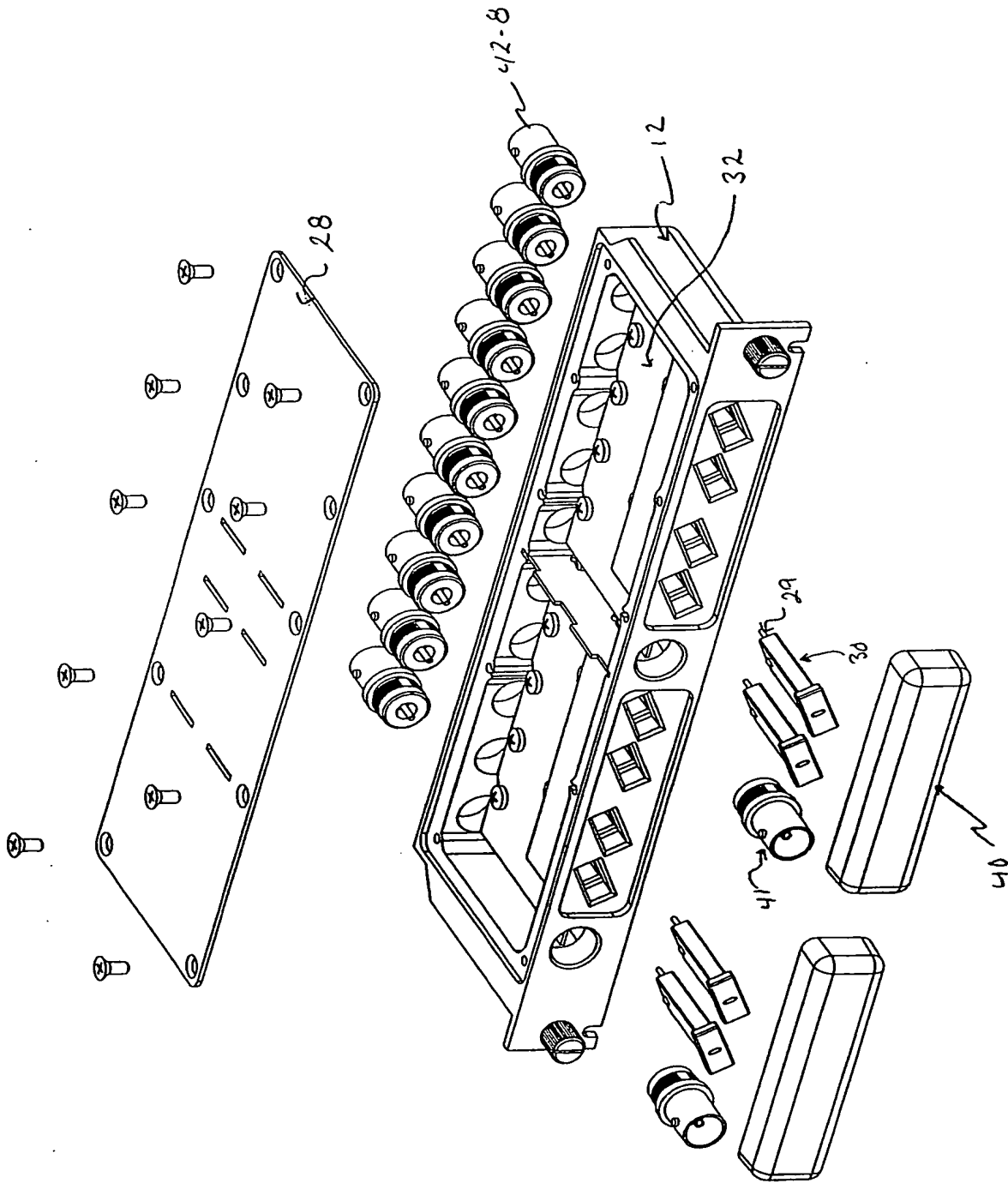


Fig. 5

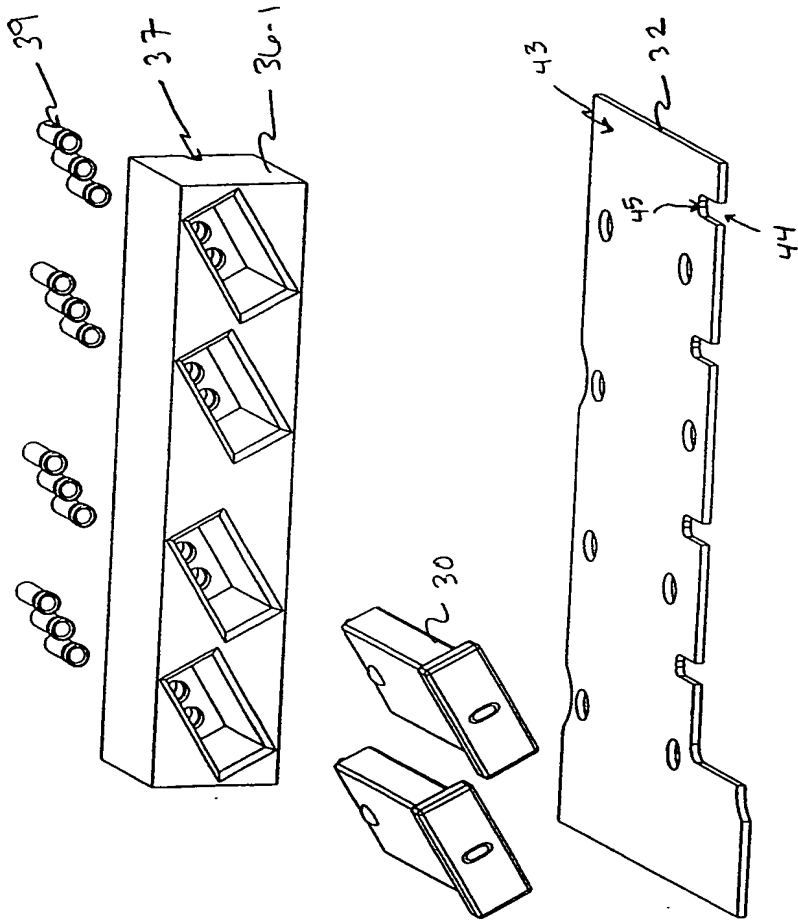
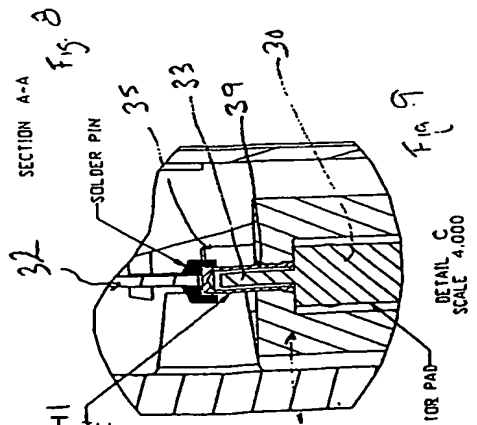
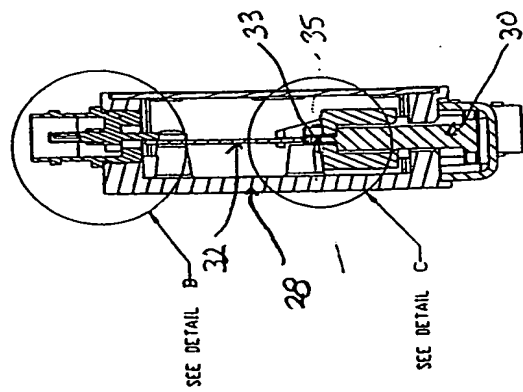
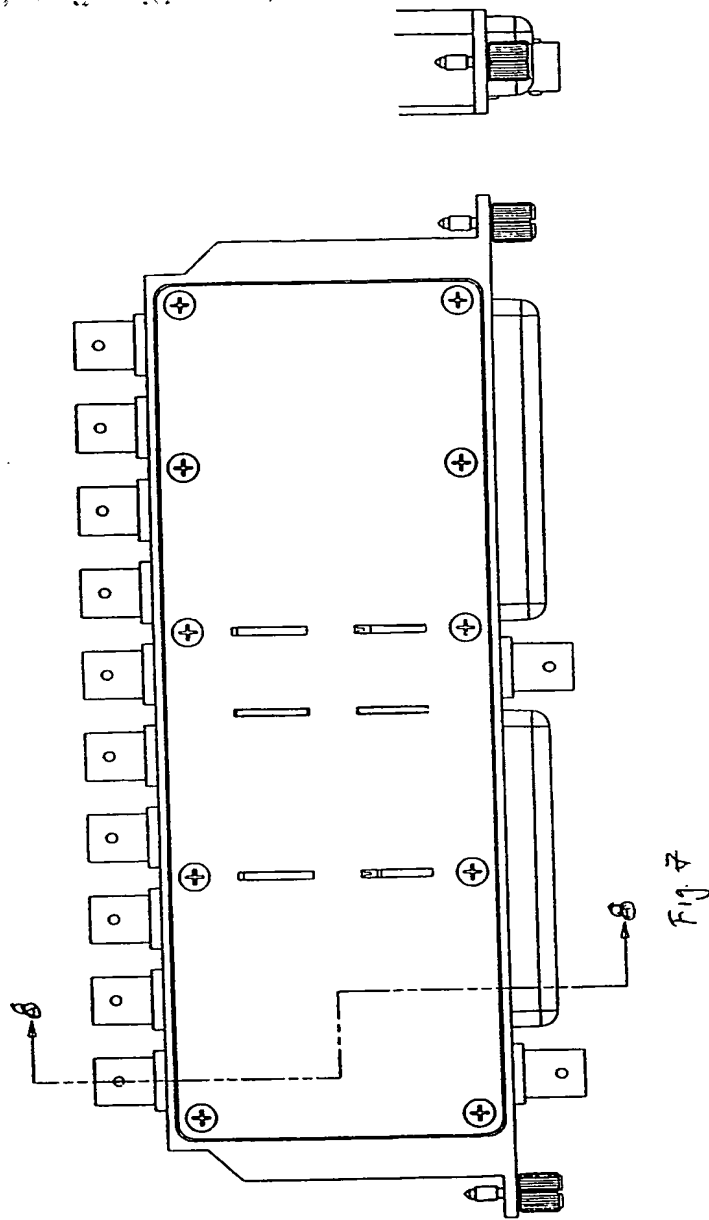


Fig. 6



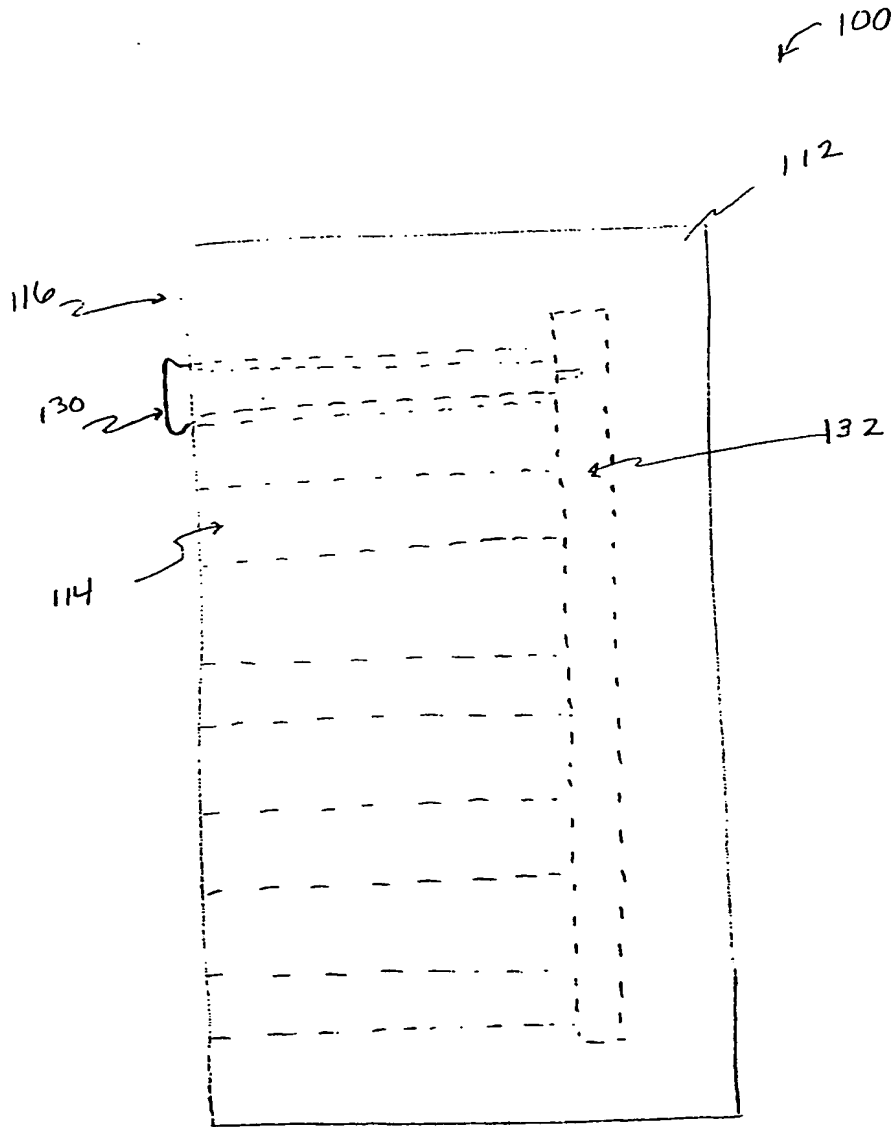


Fig. 10



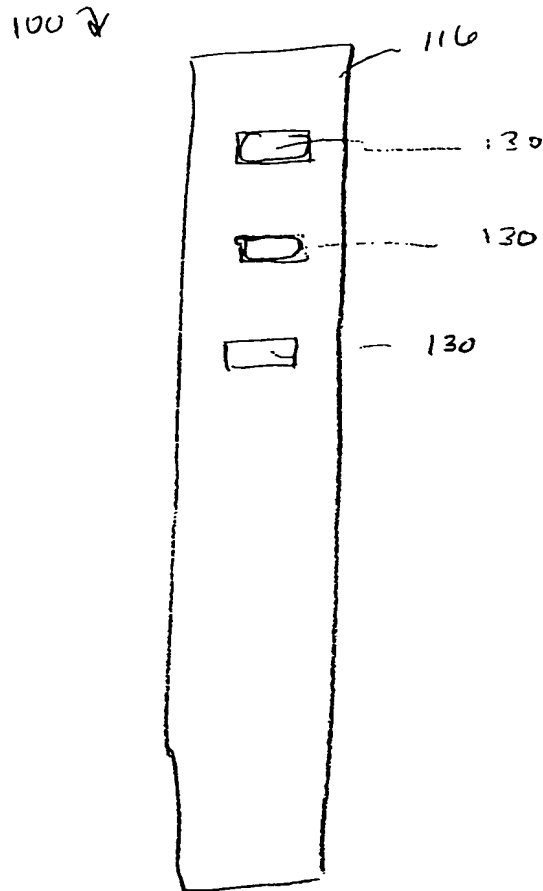


Fig 11

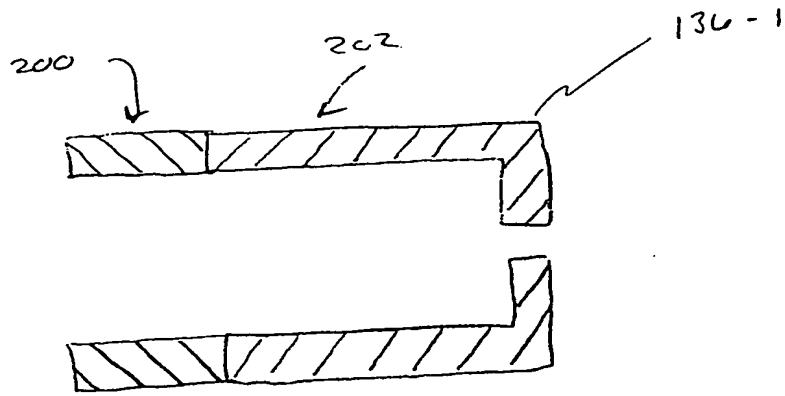


Fig 12

FIG. 13

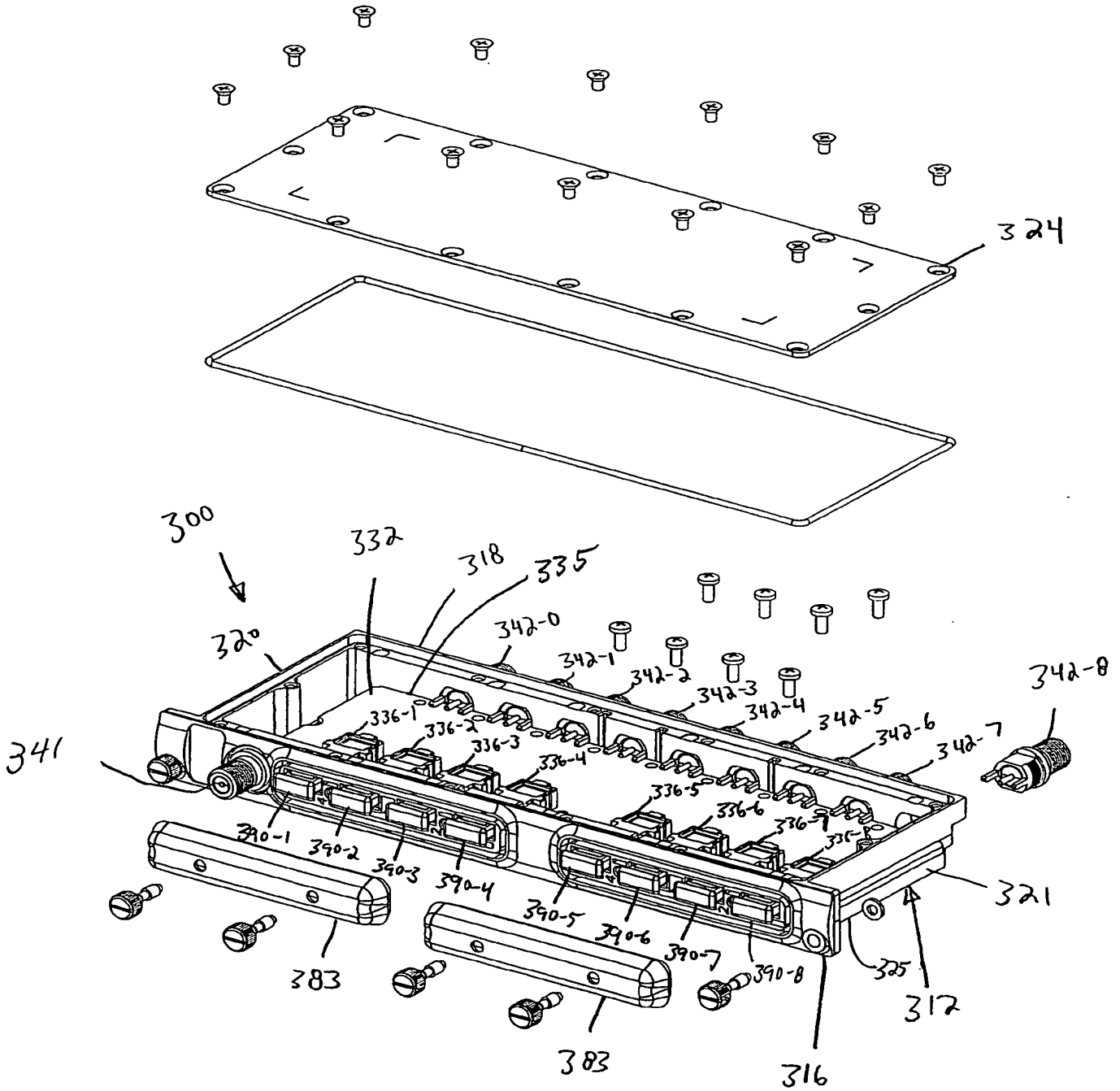
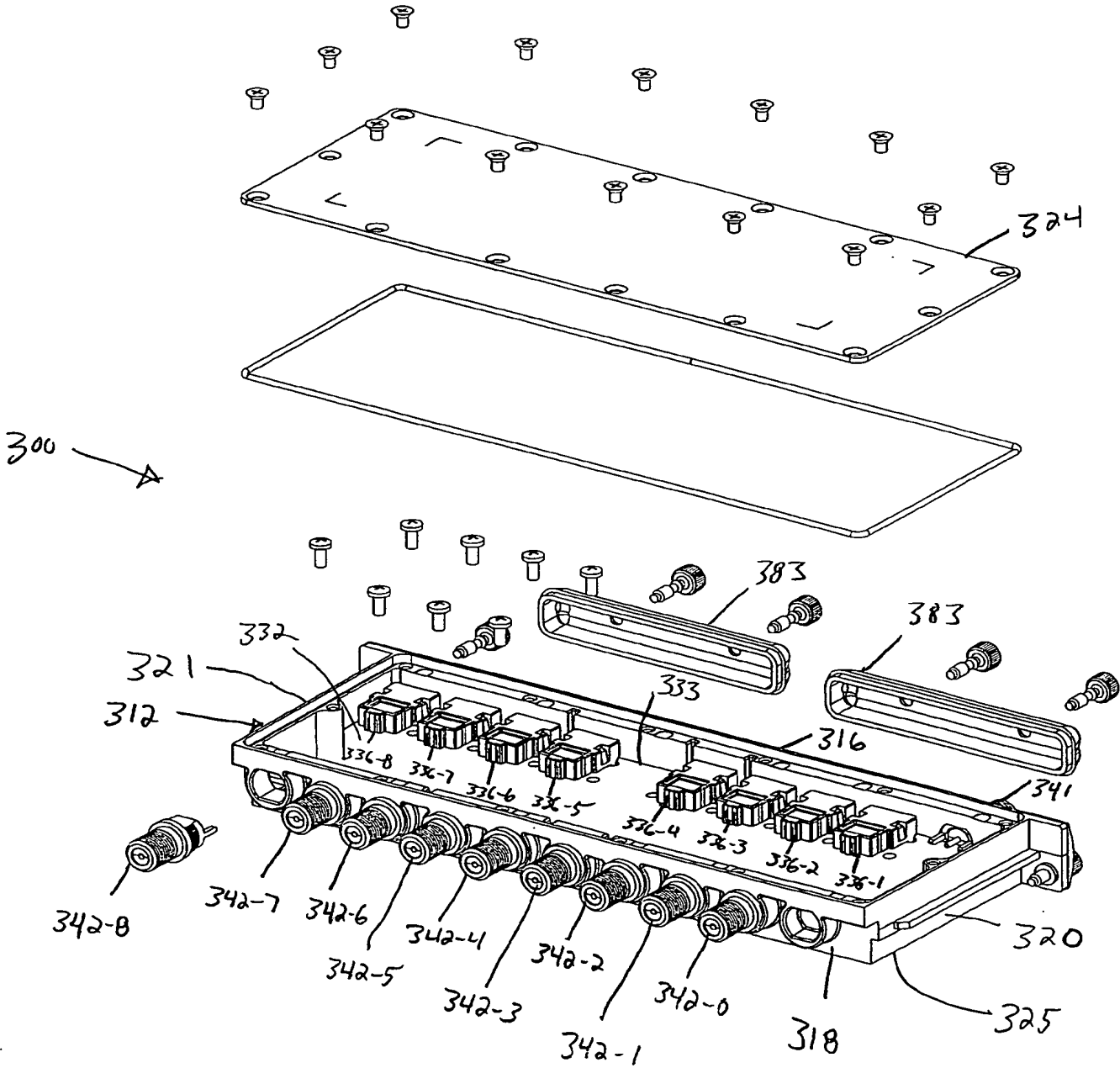
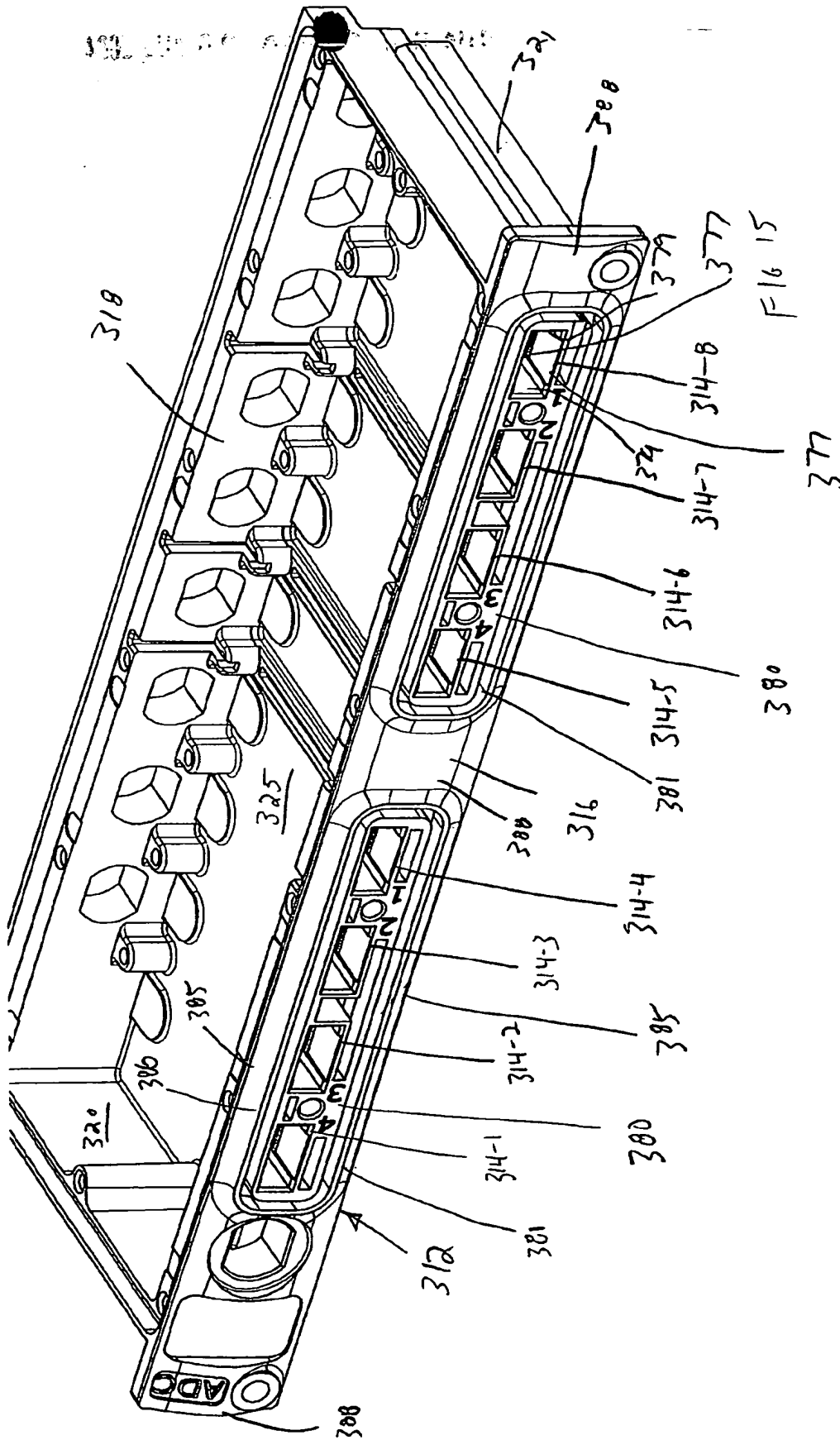


FIG. 14



10/505312

WO 03/077264



X.X + -0.1  
 X.XX + -0.01  
 X.XXX + -0.001  
 ANG. + -0.5

FIG. 15

WO 03/077264

FIG. 16

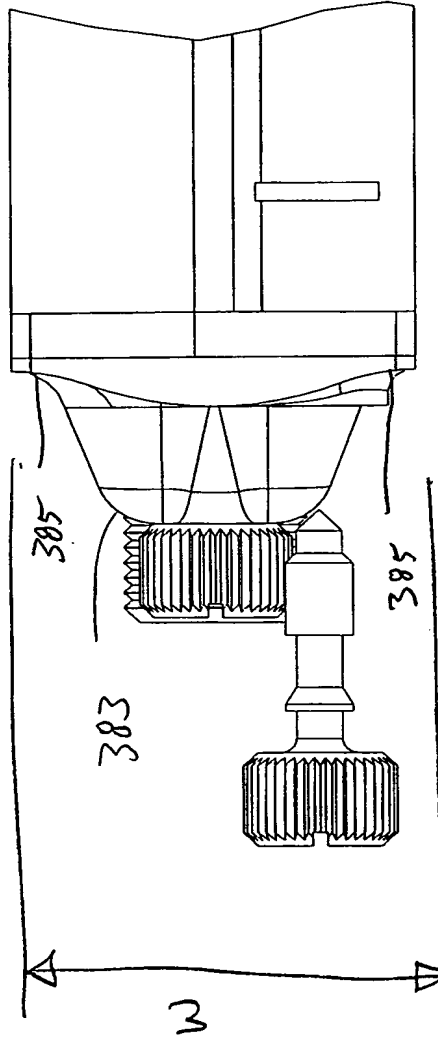


FIG. 16

FIG. 17

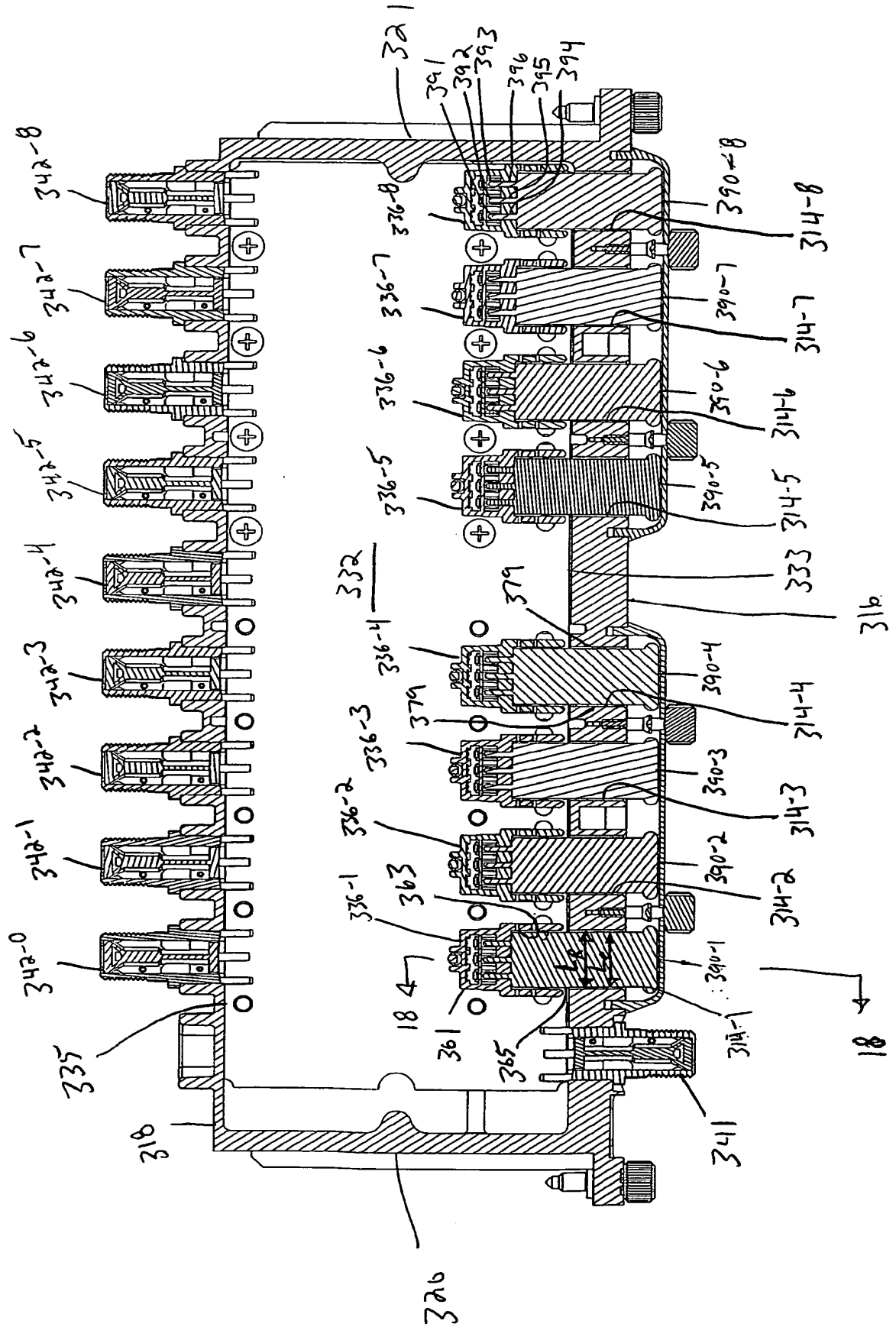


FIG.18

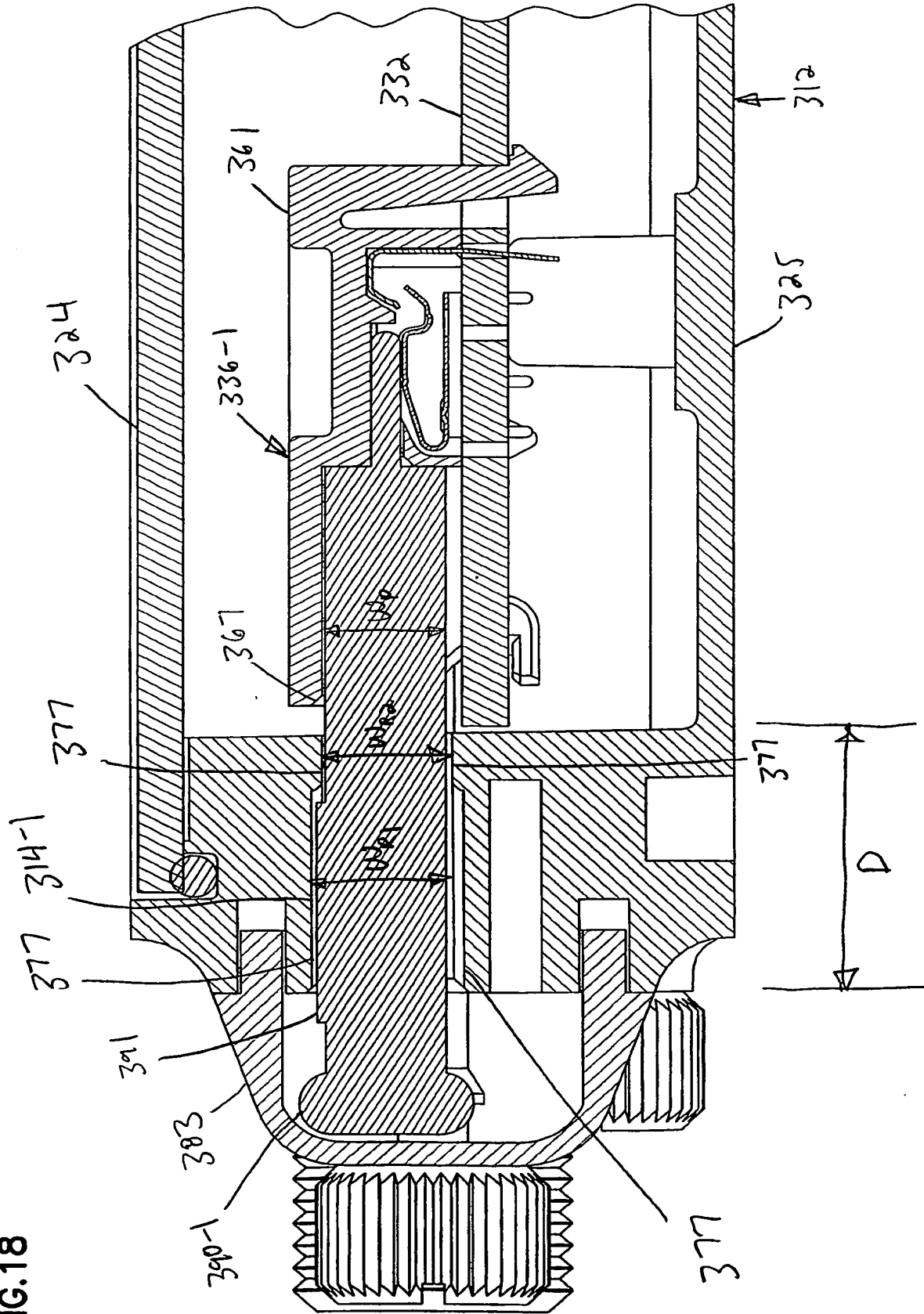




FIG.19

